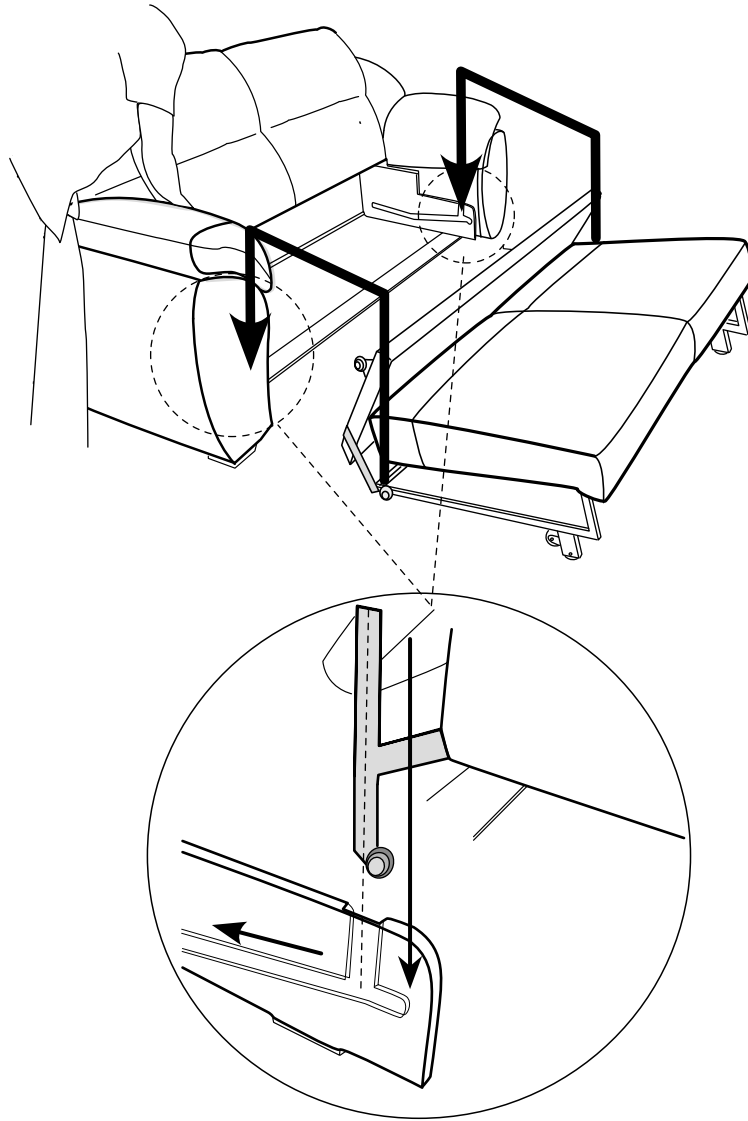
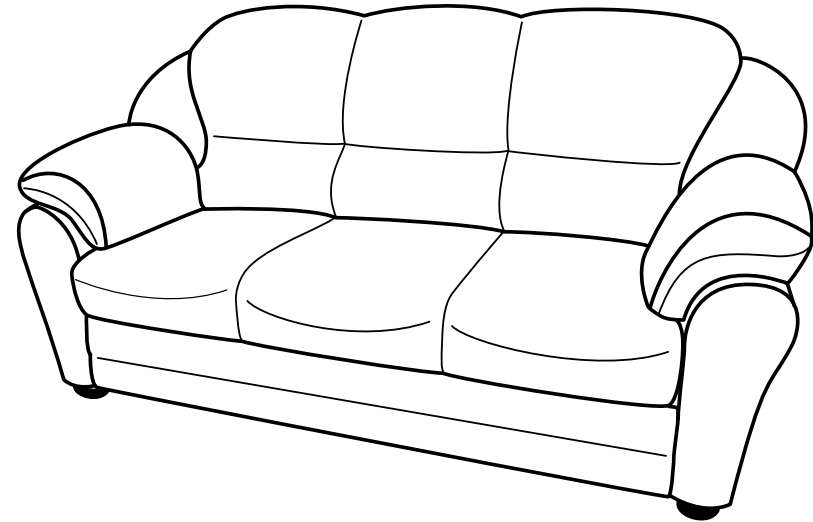


3 Устанавливаем в базу дивана подголовник  
+ механизм трансформации



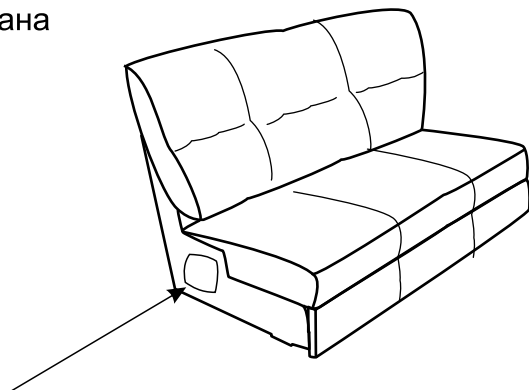
## Инструкция по сборке Дивана Бруклин



Инструкция по эксплуатации и уходу  
за мягкой мебелью доступна  
на официальном сайте фабрики по ссылке:  
[www.homecollection.com.ru/instruktsiya.pdf](http://www.homecollection.com.ru/instruktsiya.pdf)

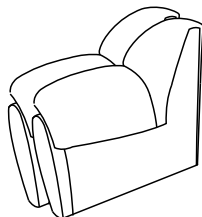
# Упакованные элементы:

- 1 Сиденье дивана
- +Подголовник
- +Дельфин
- +Механизм
- +Царга
- +База



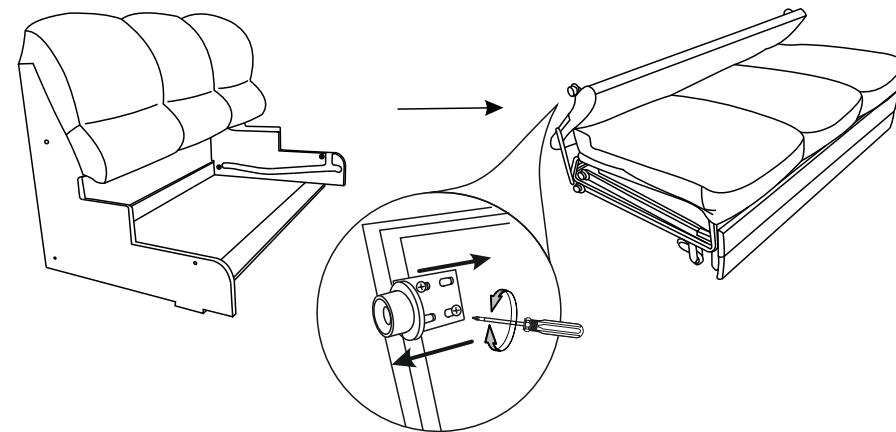
Инструкция по сборке  
Крепёж Болт M8x50 6шт  
Шайба M8 6шт.

- 2 Подлокотники



# Сборка дивана:

- 1 Извлекаем механизм из Базы дивана.



В случае затрудненного движения подголовника при трансформации механизма или выпадения колеса из паза **необходимо произвести регулировку колес**

- 2 Прикручиваем подлокотники (Базу размещаем на спинке)

